

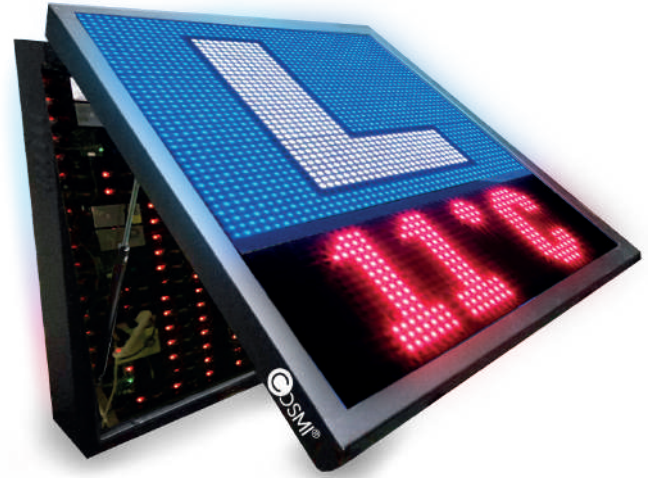
# ENSEIGNE DRAPEAU FULL COLOR P4

## EXTERIEUR

Enseigne Drapeau Full Color P4 Full Color pour l'extérieur gamme professionnelle d'une haute performance... Grand visibilité résistance et polyvalence, une résolution de 160x160px par cabine et une luminosité de  $\pm 5.000/5.500$  candelas.

Affichage de textes, vidéos, images, pictogrammes, date, heure, température, etc. Et contrôle à distance à travers du serveur Cosmi. **Bras inclus.**

Wifi, 3G/4G, capteur de luminosité et capteur de température en option



### Caractéristiques techniques

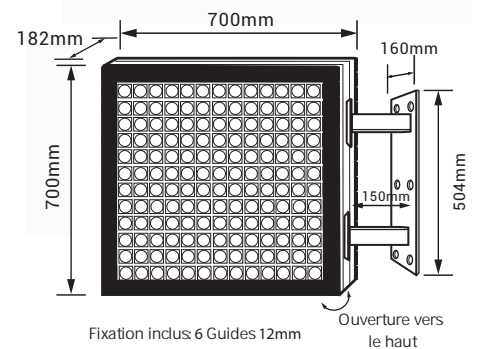


LED Full Color

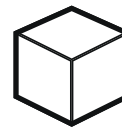
<b>Référence</b>	<b>290324</b>
<b>LED</b>	SMD2525
<b>Pitch</b>	4mm
<b>Résolution</b>	160x160p x/ face
<b>Luminosité</b>	$\pm 5.000/5.500$ candelas
<b>Distance de visualisation</b>	4m
<b>Angle de visualisation</b>	140°H / 130°V $\pm 10^\circ$
<b>Puissance maximale</b>	$\leq 592w$
<b>Consommation moy.</b>	$\pm 198w$
<b>Tension</b>	AC200-230V
<b>Châssis</b>	Métallique
<b>Scan mode</b>	$\geq 10s$
<b>Fréquence</b>	50-60Hz / > 1920Hz
<b>Temp de fonct.</b>	-20° / +45°
<b>Humidité de fonct.</b>	10-90%
<b>Logiciel</b>	multilingue inclus

### Dimension

#### Ouverture arriere



### Poids total



**30Kg  $\pm 3\%$**

\* Embalage pour le transport non inclus 33,5Kg  
790\*790\*250mm

### Informations complémentaires

#### Conectivité de l'écran :

- TCP/IP(cable de réseau), mémoire USB.3G/4G WIFI en option

#### Contrôle a distance :

- Heure d'allumage /extinction programmable
- Possibilité de plusieurs régions de scène
- Contrôle de luminosité, contraste et gamme
- Prévisualisation de scènes sur PC
- Serveur Cosmi. **Non inclus**

#### Gestion de contenu :

- Vidéo /photo
- Animations GIF
- Office doc / texte
- Horloge / Chronomètre



### Garantie

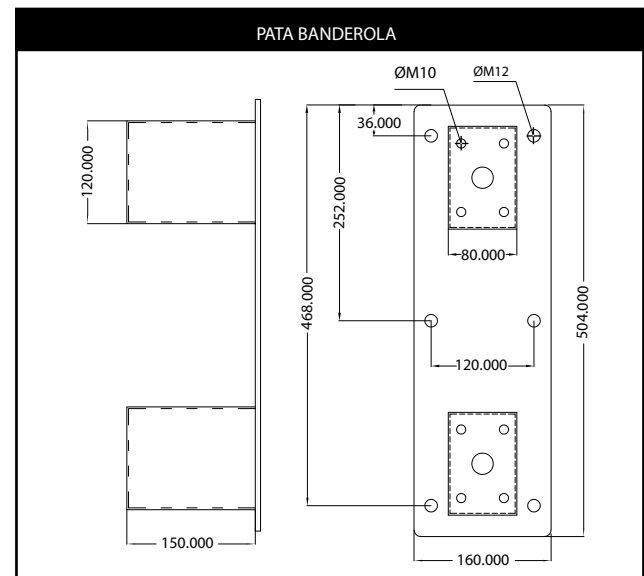
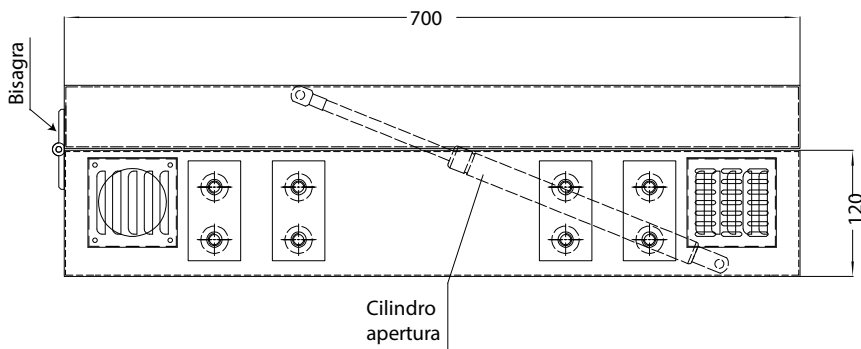
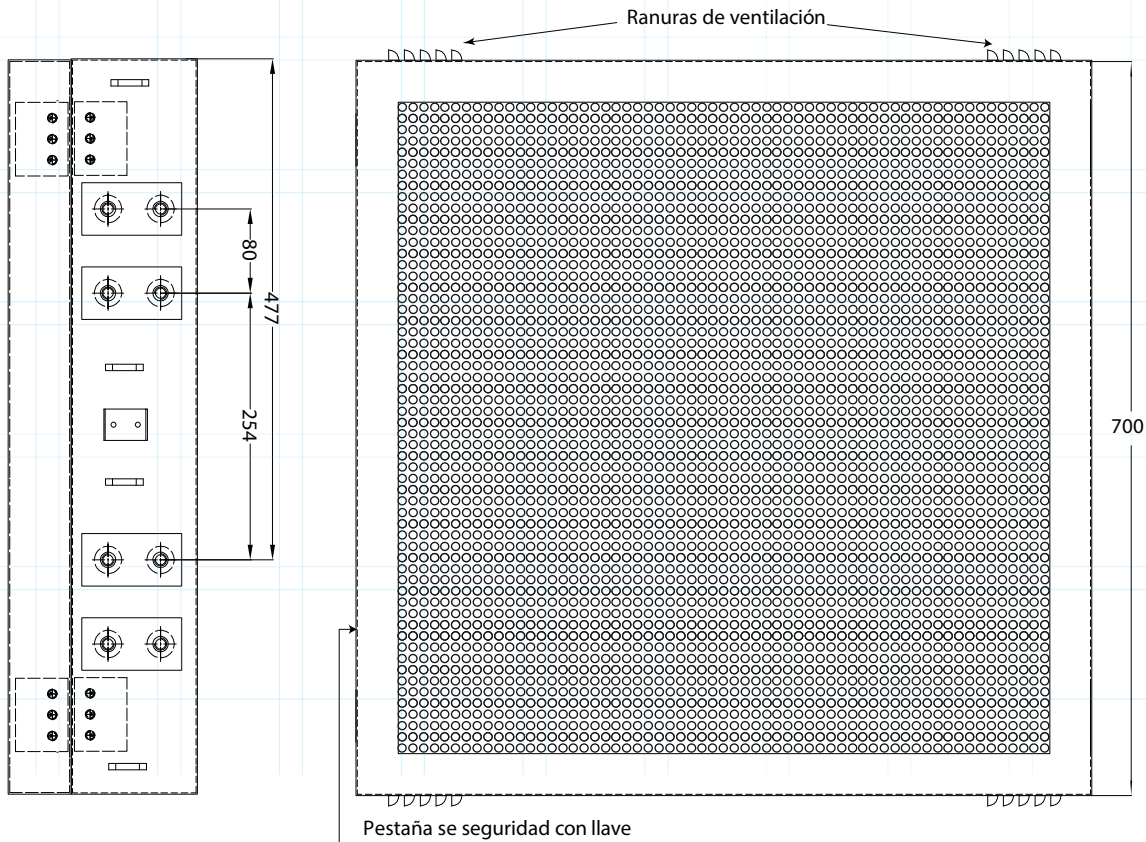
**2 ans**

aucune limite d'heure de fonctionnement.  
\*excepté les zones proches de la mer

# ACOTACIONES DEL BANDEROLA P4

EXTERIOR

Acotaciones en milímetros



## Datos Técnicos

### Información técnica del chasis Cosmi

- Cierre de seguridad para acceso al interior del chasis
- Sistema de refrigeración por aire que evita el sobrecalentamiento del sistema
- Ventiladores incluidos movidos por levas que garantizan una mayor vida útil
- Tornillos fabricados en aluminio para unión entre cabinas: incluidos.
- Accesorios de seguridad para unión entre cabinas incluidos
- Pistón de gas para la fácil apertura al interior de la banderola



### Observaciones:

- No deben existir deformaciones en la superficie donde vaya a ser instalada la pantalla
- Evitar golpes que puedan dañar el chasis o las placas LED
- Al dejar la pantalla en el suelo: apoyar primero la parte trasera del chasis y después la delantera
- No se permite la obstrucción de las entradas y salidas de aire al interior del chasis
- No se permite perforaciones o deformaciones que puedan afectar al interior de la pantalla